

P80
meeting table



P80 Meeting Table.

A simple, minimalist structure in the purest ICF style in which each element is studied to convey balance and lightness. The table top, which is available in several finishes, is embellished by the edge of the bearing beam that has been intentionally designed with a lateral inclination to lighten the overall effect.

Una struttura semplice e ridotta ai minimi termini, in puro stile ICF, in cui ogni elemento è studiato per conferire leggerezza e armonia. Il piano del tavolo, disponibile in diverse finiture, è impreziosito dal bordo della trave portante, la cui inclinazione laterale è stata voluta per alleggerire l'insieme.

Une structure simple et réduite au minimum, dans le plus pur style ICF, où tout élément est conçu pour apporter légèreté et harmonie. Le plateau de la table, disponible dans plusieurs finitions, est enrichi par le bord de la poutre porteuse, dont l'inclinaison latérale a été voulue pour alléger l'ensemble.

Ein schlichtes Gestell im typisch minimalistischen Stil von ICF, bei dem jedes Element auf Leichtigkeit und Harmonie ausgerichtet ist. Die Ränder der Tischplatte, die in verschiedenen Ausführungen verfügbar ist, werden durch die Querträger hervorgehoben, deren seitliche Neigung für einen luftigen Gesamteindruck sorgt.

Una estructura sencilla y reducida al mínimo, en el puro estilo ICF, en la que cada elemento ha sido estudiado para aportar ligereza y armonía. El tablero de la mesa, disponible en varios acabados, adquiere mayor valor gracias al borde de la vigueta portante que ha sido inclinado intencionadamente para aligerar el conjunto.





Electrification system.

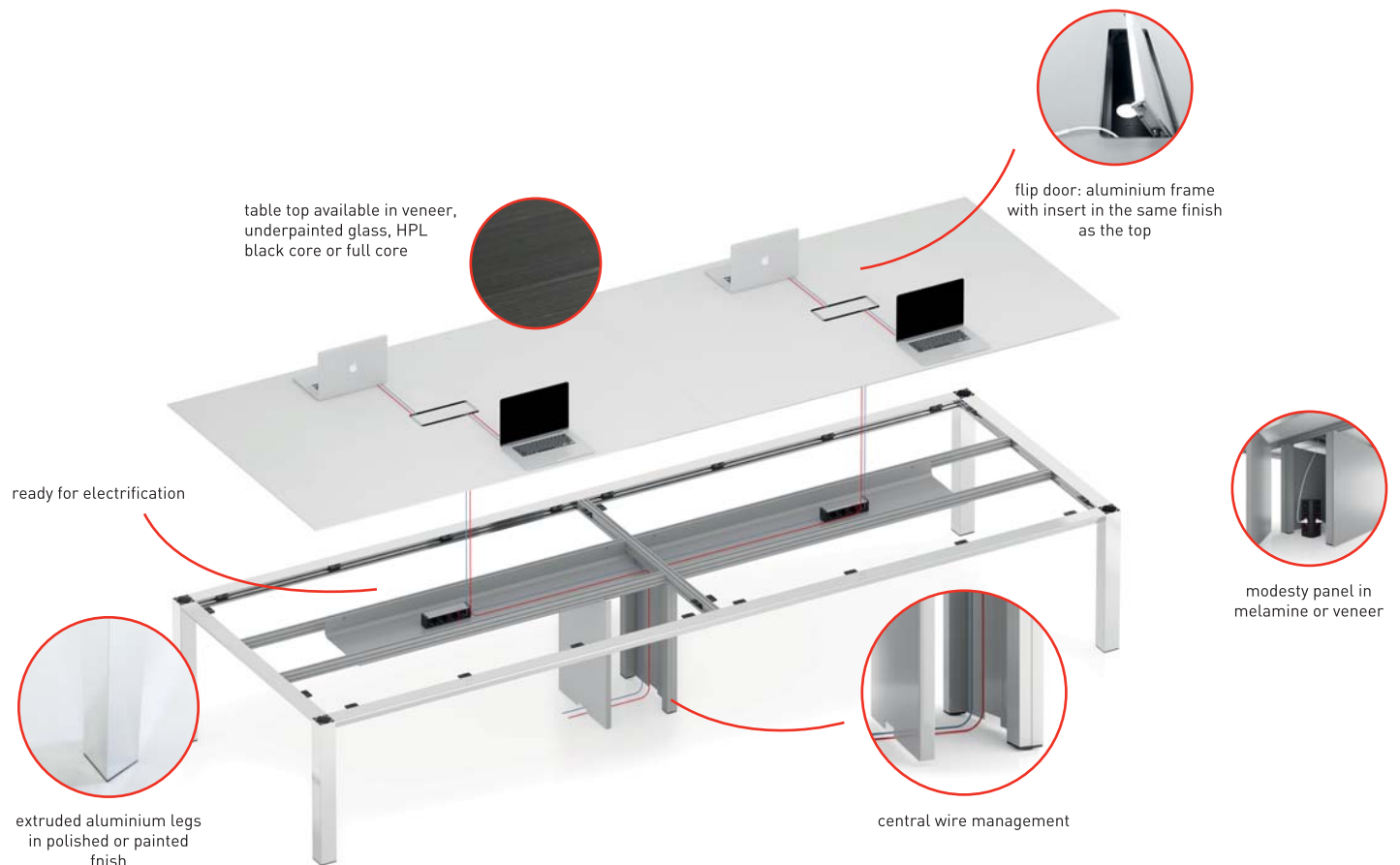
The extruded aluminium allows for the insertion of cable sleeves and other technical features into the frame itself, further enhancing the extremely clean forms. A wiring system is available on request which is integrated into the structure with a flip door and a metal cable tray underneath the top, suitable for containing a socket.

L'alluminio estruso consente l'inserimento di passacavi e altri elementi tecnici nella struttura stessa, a vantaggio di una pulizia estrema nelle forme. E' disponibile a richiesta un sistema di elettrificazione integrato nella struttura che prevede uno sportello di uscita cavi e una vasca sottopiano in metallo adatta ad alloggiare una presa.

L'aluminium extrudé permet d'insérer des passe-câbles et autres éléments techniques à l'intérieur de la structure, au profit d'une extrême netteté des formes. Un système d'électrification intégré à la structure est disponible sur requête, qui prévoit une trappe de sortie des câbles avec goulotte en métal sous plateau adapté au logement nourrices électrique.

Dank des fließgepressten Aluminiums können Kabelkanäle und andere technische Vorrichtungen im Gestell untergebracht werden, so dass eine extrem reine Form erreicht wird. Verfügbar ist eine in die Struktur integrier Elektrifizierung, mit einer Klappe als Kabelausgang. Die Kabelwanne in Metall unterhalb der Arbeitsplatte kann mit Steckdosen ausgestattet werden. Auf Anfrage verfügbar.

El aluminio extruido permite la introducción de pasacables y otros elementos técnicos en la misma estructura, regalando una extremada elegancia a las formas. Está disponible bajo petición un sistema de electrificación integrado en la estructura que prevé una tapa de salida para los cables y una bandeja bajo el tablero de metal idónea para alojar un enchufe.



Central wire management. The removable carters are hooked to the central legs and allow an easy access to the wiring, hiding the cables.



Modesty panel. The inspectable modesty panel is available in melamine or veneer.



Wire management. The flip door is placed in the centre of the table top. It is formed by an aluminium frame and a central element in the same finish as the top.



P80.1414.RL.RV | square meeting table 140x140 cm - underpainted glass*



P80.3214.RL.HP | rectangular meeting table 320x140 cm - coal grey oak HPL black core*



P80.4814.RL.HP | rectangular meeting table 480x140 cm - coal grey oak HPL black core*

*available on request

Structure. Modular structure in extruded aluminium with polished finish. The legs, 8x8 cm, are connected to the horizontal beams by a highly simple and effective mechanism. A double groove along the interior sections makes it possible to interlock the transverse profiles supporting the tops in any position.

Glides. Floor glides height adjustable to level the table.

Top. Tops are available in different shapes and finishes, and are made in various dimensions. In HPL black or full core thickness 10-12 mm; underpainted glass (in white), thickness 8 mm, with acid-etched finish on the upper side, straight edges with rounded corners; in veneer: oak or American black walnut, 13 mm thick, with matching wood edge.

Electrification. The flip door is placed in the centre of the table top. It is formed by an aluminium frame and a central element in the same finish as the top. It has an opening on both sides and cable tray under the top to hold wiring.

Colours and finishes / Certifications and laws. Updated list is available on www.icf-office.it

Struttura. Struttura modulare in alluminio estruso con finitura lucida. Le gambe, 8x8 cm, sono connesse alle travi orizzontali attraverso un meccanismo invisibile molto semplice ed efficace. Le travi hanno una doppia scanalatura lungo le sezioni interne che consente di fissare ad incastro e in qualunque posizione, i profilati trasversali di rinforzo ai piani.

Finalini. Finalini di appoggio a pavimento regolabili in altezza per il livellamento del tavolo.

Piano. I piani sono disponibili in diverse forme e finiture, e vengono realizzati in varie dimensioni. In HPL black core o full core spessore 10-12 mm, in cristallo retroverniciato bianco spessore 8 mm, con finitura acidata sul lato superiore, bordo dritto con angoli smussati; in essenza: rovere e noce nero americano con bordo dritto spessore 13 mm.

Elektrifizazione. Lo sportello, lungo 30 cm, è posizionato centralmente sul piano del tavolo, è formato da una cornice di alluminio ed un elemento centrale nella stessa finitura del piano. È dotato di apertura bilaterale e vasca sottopiano raccogli cavi.

Colori e finiture / Certificazioni e normative. Elenco aggiornato sul sito www.icf-office.it

Structure. Structure modulaire en aluminium extrudé avec finition brillante. Les pieds, 8x8 cm, sont liés aux poutres horizontales à travers un mécanisme invisible très simple et efficace. Les poutres possèdent une double fente le long des sections internes qui permet de fixer par encastrement et dans n'importe quelle position les profilés transversaux de renfort aux plateaux.

Patins. Patins d'appui au sol réglables en hauteur pour le nivellement de la table.

Plateau. Les plateaux sont disponibles sous diverses formes et finitions et réalisés en plusieurs dimensions. En HPL chant noir et chant ton sur ton de 10-12 mm d'épaisseur; verre retro-verni en blanc de 8 mm d'épaisseur, avec finition acidé sur le côté d'appui; en bois: en chêne, noyer d'Amérique avec une épaisseur de 13 mm.

Elektrifizierung. La trappe, de 30 cm de longueur et placée au centre sur le plan de travail, est formée d'un cadre en aluminium et d'un élément central dans la même finition que le plateau. Elle est dotée d'une ouverture bilatérale et d'une cuvette inférieure pour abriter les câbles.

Coleurs et finitions / Certifications et normes. Liste mise à jour sur www.icf-office.it

Tischstruktur. Modulare Tischstruktur aus profilgepresstem Aluminium, Ausführung poliert. Die Tischbeine (8x8 cm) sind können mithilfe eines nicht sichtbaren, einfachen und effektiven Mechanismus an die horizontalen Holme befestigt werden. Die Holme haben ein Doppelrillenprofil längs des Querschnitts, das eine Klemmbefestigung in jeglicher Position ermöglicht.

Gleitsätze. Gleitsätze zur Aufstellung auf den Bodenbelag, höhenregulierbar zum Ausgleichen des Tisches.

Arbeitsplatte. Die Tischplatten sind in verschiedenen Formen und Ausführungen erhältlich und werden in verschiedenen Größen hergestellt: aus HPL black core oder full core mit 10-12 mm Dicke, aus rückseitig weiß lackiertem Kristallglas mit 8 mm Dicke und Oberseite in geätzter Ausführung oder aus den Holzsorten Eiche und amerikanische Walnuss schwarz mit 13 mm Dicke.

Elektrifizierung. Die 30 cm lange Klappe ist zentral zur Arbeitsplatte positioniert. Die Klappe besteht aus einem Aluminiumrahmen mit einer zentrierten Einlage in Ausführung der jeweiligen Arbeitsplatte. Die Klappe ist beidseitig aufklappbar und verfügt unterhalb der Arbeitsplatte über eine Kabelwanne.

Farben und Ausführungen / Zertifikate und Normen. Aktuelles Verzeichnis auf www.icf-office.it

Estructura. Estructura modular de aluminio extruido con acabado brillante. Las base, 8x8 cm, están unidas a las vigas horizontales mediante un mecanismo invisible muy sencillo y eficaz. Las vigas tienen una doble ranura a lo largo de las secciones internas que permite fijar, mediante un encastre a cualquier posición, los perfiles transversales de refuerzo a los tableros.

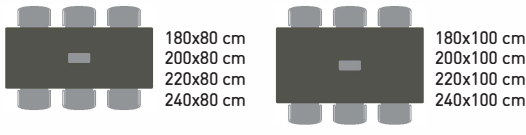
Terminales. Terminales de apoyo al suelo con altura regulable para la nivelación de la mesa.

Tablero. Los tableros se encuentran disponibles en diferentes formas y acabados, y están realizados en varias dimensiones. En HPL black core y full core espesor 10-12 mm; cristal con reverso pintado blanco espesor 8 mm, con acabado arenado por el lado de apoyo; de madera: en roble, nogal americano tienen un espesor de 13 mm.

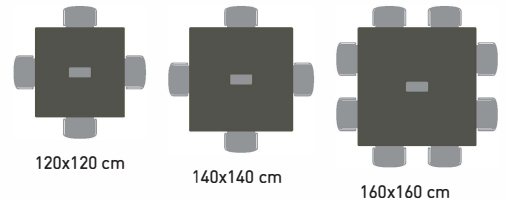
Elektrificación. La tapa, de longitud 30 mm, se encuentra en la parte central del tablero, está formada por un marco de aluminio y un elemento central con el mismo acabado del tablero. Está dotada de apertura bilateral y bandeja recoge-cables.

Colores y acabados / Certificaciones y normativa. Relación actualizada en www.icf-office.it

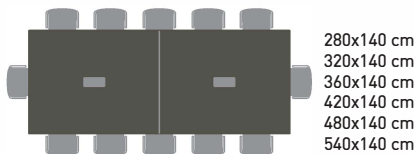
P80 Rectangular table



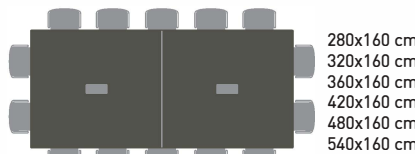
P80 Square table



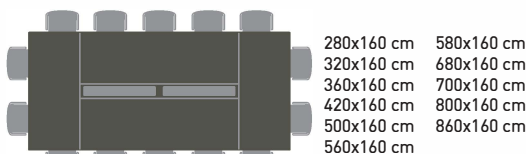
P80 Rectangular table - depth 140



P80 Rectangular table - depth 160



P80 Modular meeting table - with carter



P80 Modular meeting table - with modesty panel

